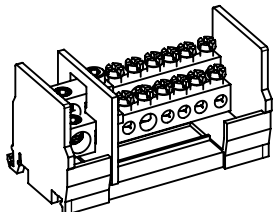


# Розподільчі блоки серій BD-100-125A & TD-100-125A

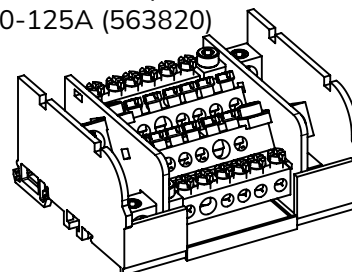


## Артикул 563800 / 563810 / 563820 / 563830 / 563840

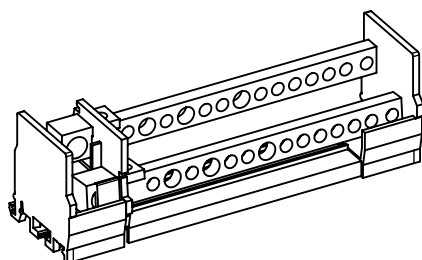
Двополюсний розподільчий блок, 100/125A  
BD-100-125A (563800)



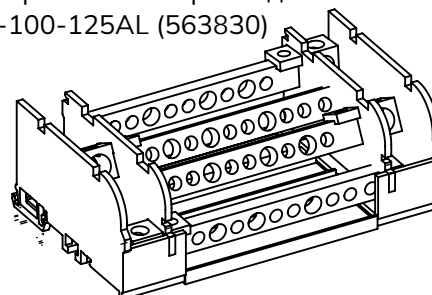
Чотириполюсний розподільчий блок, 100/125A  
TD-100-125A (563820)



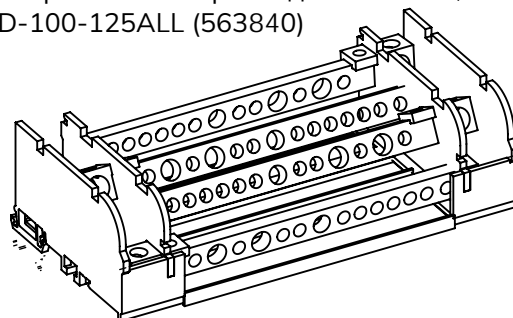
Двополюсний розподільчий блок, 100/125AL  
BD-100-125AL (563810)



Чотириполюсний розподільчий блок, 100/125AL  
TD-100-125AL (563830)



Чотириполюсний розподільчий блок, 100/125ALL  
TD-100-125ALL (563840)



Метричний жорсткий багатодрововий кабель  
 Метричний гнучкий багатодрововий кабель

			563800	563810	563820	563830	563840	Hole Ø		
⇒	10 - 35mm <sup>2</sup>	10 - 35mm <sup>2</sup>	x1	x1	x1	x1	x1	9,5mm		6 - 7 N.m
⇐	2,5 - 6mm <sup>2</sup>	1,5 - 6mm <sup>2</sup>	x5	x11	x5	x7	x11	5,5mm		2 - 3 N.m
⇐	10 - 25mm <sup>2</sup>	6 - 16mm <sup>2</sup>	x1	x3	x1	x3	x1	7,5mm		2 - 3 N.m
⇐	10 - 35mm <sup>2</sup>	10 - 25mm <sup>2</sup>	-	-	-	-	x2	8,5mm		2 - 3 N.m

**Примітка:** Гвинти невикористаних секцій необхідно затягнути з крутним моментом 0,5–1 Н·м.

### ПОПЕРЕДЖЕННЯ:

Зазначена продукція nVent повинна встановлюватися та використовуватися лише відповідно до інструкцій із монтажу та навчальних матеріалів, які можна отримати у представника Vector VS.

Продукцію nVent заборонено використовувати не за призначенням або в умовах, що перевищують зазначені допустимі навантаження. Усі інструкції потрібно повністю виконувати, щоб забезпечити правильне та безпечне встановлення й експлуатацію.

**Неправильне встановлення, неправильне використання, невідповідне застосування або недотримання інструкцій може призвести до несправності виробу, пошкодження майна, серйозних травм, а також до втрати гарантії.**

### ІНСТРУКЦІЇ З БЕЗПЕКИ:

Необхідно дотримуватися всіх чинних норм, правил і вимог, установлених для конкретного об'єкта.

Завжди використовуйте відповідні засоби індивідуального захисту — захисні окуляри, каску та рукавички, відповідно до умов застосування.